

LEICHT MONTIERT

Durch unser einzigartiges und innovatives **Safe Click System®** werden die Aluminiumprofile präzise und auf höchstem technischen Niveau miteinander verbunden.

Bei Temperaturwechsel kann sich der Belag ohne Probleme innerhalb der Verbindung seitlich ausdehnen.

Ganz ohne Kleber und Dichtungen ermöglicht dieses System einen mühelosen, unproblematischen und zeitsparenden Aufbau des Bodenbelags - je nach Projekt sogar im Alleingang.

Diese handwerker- und heimwerkerfreundliche Lösung kommt ganz ohne sichtbare Verschraubungen aus und überzeugt mit einer wertigen Optik.

MIT UNS GEHEN SIE SICHER!



BESTE QUALITÄT
PRODUZIERT IN DEUTSCHLAND



Das einzigartige Leichtaluminium ist 100 % recyclebar und witterungsbeständig

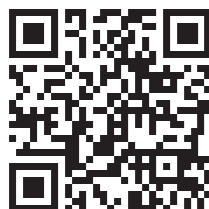
ALUMINIUM
VERBUND
ABDECKUNG



AVA LTD. & CO. KG
Allmendstrasse 7
D-77948 Friesenheim

TEL (+49) 7821 92 14 68
EMAIL info@der-bodenbelag.de

EMPFOHLEN DURCH IHREN FACHBETRIEB:



www.der-bodenbelag.de



ROBUST

Das einzigartige Leichtaluminium verfügt über einen hervorragenden Korrosionsschutz. Der hohe technische Standard bietet eine erstklassige und über viele Jahre beständige Oberfläche.



WASSERDICHT

Unser patentiertes Safe Click System® sorgt für optimale Entwässerung ohne Verschmutzung. Es ist wartungsfrei und absolut wasserdicht.



OBERFLÄCHE

Ganz ohne Verbindungsfugen und sichtbaren Verschraubung entsteht eine harmonische Oberfläche. Durch die zusätzliche Oberflächenbeschichtung findet das Profil seine Perfektion.

www.der-bodenbelag.de



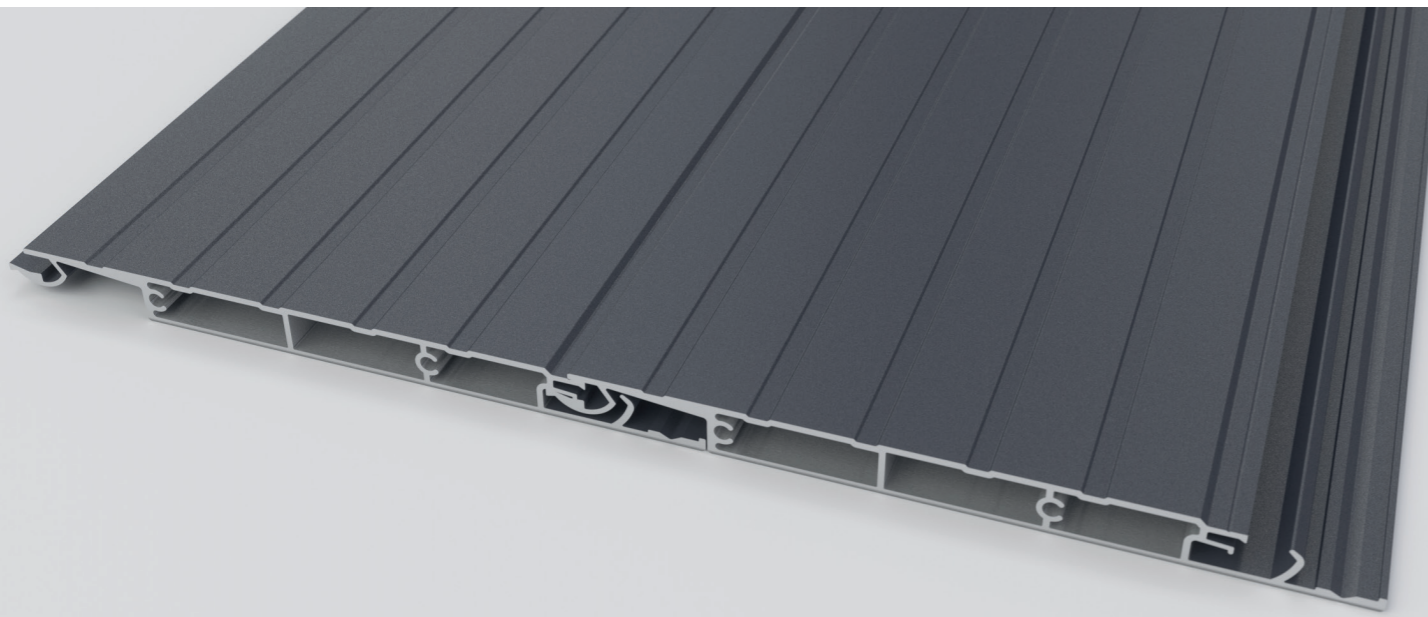
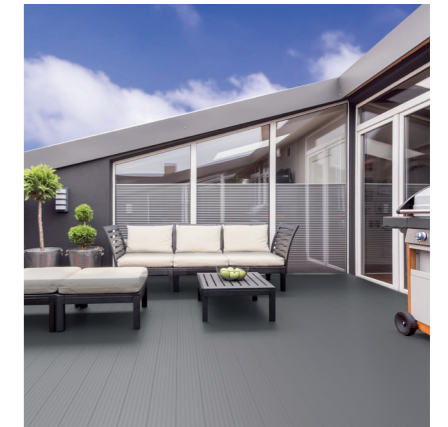
IMMER DER PASSENDE BODENBELAG

- absolut wasserdicht
- fugenfrei
- wartungsfrei
- strapazierfähig
- rutschhemmend
- verzugs- und schwindfrei
- optimale Entwässerung
- als Allwetterbelag bestens für jeden Unterbau geeignet
- patentiertes Verriegelungssystem

Produktinfo:



QR-Code bitte mit Smartphone scannen.



VIELFÄLTIGE EINSATZGEBIETE

- ✓ Sanierung
- ✓ Renovierung
- ✓ Neubau
- ✓ Anbau
- ✓ Umbau
- ✓ Balkonanlagen
- ✓ (Dach-)Terrassen
- ✓ Veranden
- ✓ Balkonrenovierung
- ✓ Terrassen- & Balkonerweiterung
- ✓ Wasserdichte Dachflächen, Garagendächer & Dachgauben
- ✓ Treppenanlagen
- ✓ Schwimmbadumrandungen
- ✓ Gartenwege

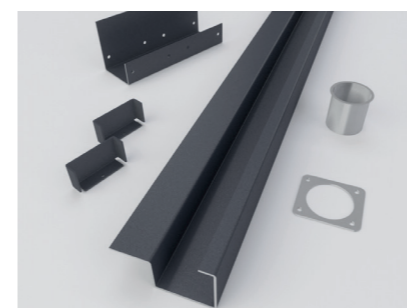
www.der-bodenbelag.de

EINFACH AUSERGEWÖHNLICH

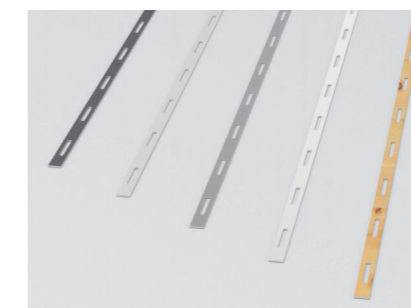
Durch die geringe Höhe dieser exzellent konstruierten Alu-Bodenbeläge können beispielsweise Balkone ohne eine zusätzliche Veränderung des Untergrunds fachgerecht saniert werden. Sie können den revolutionären AVA-Bodenbelag also auf Ihrem bereits bestehendem Bodenbelag (z. B. Fliesen, Holz, etc.) problemlos anbringen. Das Entfernen des bestehenden Belags - unabhängig vom Zustand - ist nicht nötig! Das lästige Abtragen der Fliesen entfällt!

Neben der Sanierung auf bestehendem Belag, kann unser Bodenprofil auch als 100 % wasserdichter Belag für Dachgauben, Garagendächer und als Wandverkleidung genutzt werden. Der Bodenbelag kann auch als Neubaulösung sehr vielseitig, von Balkonanlagen bis hin zu Terrassenböden eingesetzt werden.

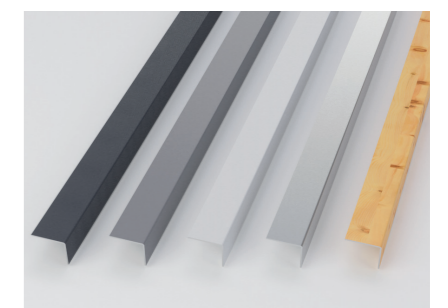
- fünf verschiedene ansprechende Farben
- geringer Aufbau von nur 13mm
- Deckbreite 140 mm
- Gewicht 11,8 kg/qm
- Bodenbelag und Zubehör aus einer Hand
- Holzdekor bis 6000 mm
- Länge für RAL-Töne von 820 mm bis 6900 mm
- Auf Anfrage sind die RAL-Töne bis 13000 mm Länge möglich
- Spannweite Achse/Achse von 900 mm bis 1040 mm



Wasserrinnensatz 53x60 mm



Abdeckleisten



universal Abdeckwinkel

www.der-bodenbelag.de